



## Fux Elektrowerkzeuge GmbH

Dorfstrasse 20b • 4444 Rümlingen

Telefon: 062 791 44 44

Natel: 079 247 44 44

Fax: 062 299 26 74

[info@fuxtools.ch](mailto:info@fuxtools.ch) • [www.fuxtools.ch](http://www.fuxtools.ch)

- Elektrowerkzeuge
- Rasenmäher
- Benzin-Geräte
- Kleingeräte
- Verkauf und Rep.

PDF erstellt am: 16.06.2026

Alle Angaben ohne Gewähr und solange Vorrat reicht!

### Jet Holzbearbeitung JDR-34-M Radial-Säulenbohrmaschine 230V

Bestell- und Artikelnummer: JDR-34-M

Listenpreis CHF 609.68

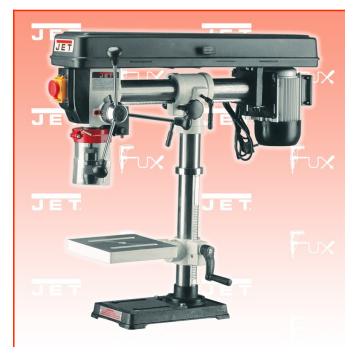
**Fuxpreis CHF 518.00**

inklusive 8.1% MwSt

Frankolieferung

#### Beschreibung

- Bohrkopf horizontal und vertikal verstellbar
- Kopf 45° nach rechts und 90° nach links schwenkbar
- 1 - touriger Induktionsmotor – für Dauerbetrieb geeignet
- Drehzahlverstellung mittels Keilriemen
- Bohrtisch mit Parallelnuten über Zahnstange verstellbar
- Schnellspannbohrfutter 1 - 16mm mit Futterschutz
- Laser - Fadenkreuz zur einfachen Bedienung
- Mit Schnellspannbohrfutter 16mm, Splitterschutz, Not-/ Ausschalter



#### Technische Daten

- Motorspannung 230 Volt
- Motorleistung 0.6 kW
- Bohrspindel MK/CM 2 - B16
- Bohrleistung Stahl Ø 16 mm
- Bohrhub 80 mm
- Anzahl Drehzahlen 5
- Drehzahlbereich 500 - 2500 min<sup>-1</sup>
- Ausladung 155 - 410 mm
- Tischbelastung kg
- T-Nutenbreite 14 mm
- Abmessung BxTxH 350x940x800 mm
- Gewicht 42 kg